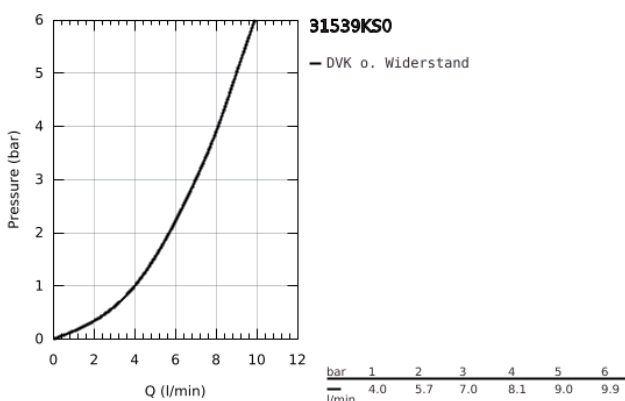
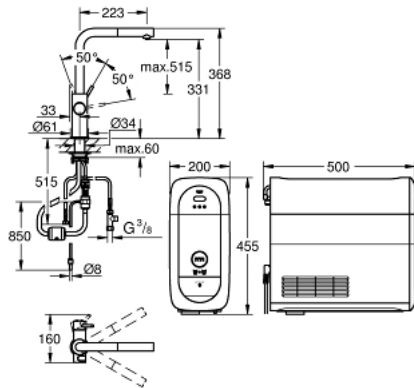


31 539 KS0 GROHE BLUE HOME L-AUSLAUF STARTER KIT MIT HERAUSZIEHBAREM MOUSSEURAUFLAUF



PRODUKTBESCHREIBUNG (1/2)

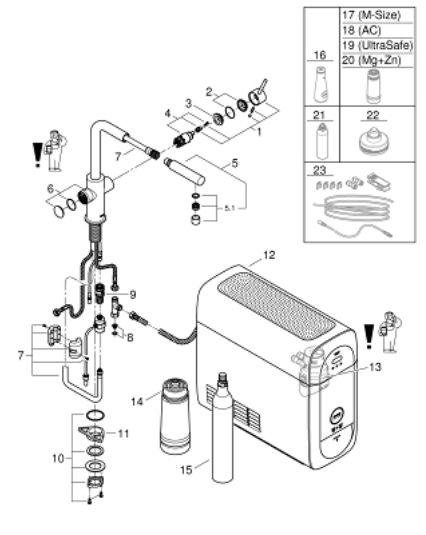
- Farbe: velvet black
- GROHE Blue Home Einhand-Spültischbatterie mit Filterfunktion
- Einlochmontage
- Drucktasten für 3 gefilterte und gekühlte Tafelwasserarten
- still, medium, sprudelnd
- GROHE Long-Life Oberfläche
- GROHE SilkMove 28 mm Keramikkartusche
- herausziehbarer Mousseurauslauf
- schwenkbarer Rohrauslauf
- Schwenkbereich 360°
- getrennte Wasserführung für gefiltertes und ungefiltertes Wasser
- flexible Anschlusschläuche
- GROHE Blue Home Kühler
- liefert 3 Liter gekühltes, sprudelndes Wasser pro Stunde
- 180 Watt Kühleinheit, 230V, 50Hz
- Lautstärke im Standby Betrieb 44 dB(A)
- Schutzart IP 21
- CE-Zeichen
- benötigt Ventilationsöffnungen im Boden des Küchenschrank
- Anzeige und Überwachung von Verbrauchsdaten, Filter- bzw. CO₂-Kapazität über GROHE Watersystems App
- Push Benachrichtigung bei niedriger Filter- bzw. CO₂-Kapazität
- mit Bluetooth 4.0* und WIFI Datenkommunikation
- für Apple** und Android Geräte
- Reichweite bis zu 10 m abhängig von Wand- und Bodenbelägen
- GROHE Blue Filter S-Size, Filterkopf mit flexibler Wasserhärteeinstellung für Regionen mit Wasserhärte über 9° dKH
- für Regionen mit Wasserhärte unter 9° dKH bitte Aktivkohlefilter 40 547 001 bestellen
- Passende Filter: GROHE Blue Filter S-Size, M-Size, GROHE Blue Aktivkohlefilter, GROHE Blue UltraSafe Filter und GROHE Blue Magnesium+ Zink Filter
- GROHE Blue 425 g CO₂ Flasche

31 539 KS0 GROHE BLUE HOME L-AUSLAUF STARTER KIT MIT HERAUSZIEHBAREM MOUSSEUR AUSLAUF

PRODUKTBESCHREIBUNG (2/2)

- Systemvoraussetzungen Apple iPhone mit iOS 14.0 oder höher
Systemvoraussetzungen Android Smartphone mit Android 10.0 oder höher
Mobile Endgeräte und die GROHE Watersystems App*** sind nicht im Lieferumfang enthalten und müssen über einen autorisierten Apple-Händler/Händler/iTunes oder den Google Play Store bezogen werden.*Die Bluetooth Wortmarke und die Logos sind registrierte Markenzeichen der Bluetooth SIG, Inc. und stehen unter Lizenz, wenn sie von der GROHE AG verwendet werden. Andere Markenzeichen und Markennamen gehören ihren jeweiligen Besitzern.** Apple, das Apple Logo, iPod, iPod Touch, iPhone und iTunes sind Markenzeichen der Apple Inc., die in den USA und anderen Ländern eingetragen sind. Apple ist nicht verantwortlich für die Funktion dieses Gerätes oder dessen Übereinstimmung mit Sicherheitsstandards und regulativen Normen.*** Kostenlos im iTunes oder Google Play Store erhältlich.
- enthält Komponente, welche als Gefahrstoff gilt. Nähere Informationen unter www.grohe.com/sicherheitsdatenblaetter/

31 539 KS0 GROHE BLUE HOME L-AUSLAUF STARTER KIT MIT HERAUSZIEHBAREM MOUSSEURAUFLAUF



ERSATZTEILE, September 2021 – jetzt

- 1: Hebel (Bestell-Nr. 46957KS0)
- 2: Kappe (Bestell-Nr. 46581KS0)
- 3: Befestigungsring (Bestell-Nr. 07419000)
- 4: Kartusche (Bestell-Nr. 46580000)
- 5: Spülbrause (Bestell-Nr. 46999KS0)
- 6: Bedieneinheit (Bestell-Nr. 46958KS0)
- 7: Schlauch für Auslaufbrausen (Bestell-Nr. 48378000)
- 8: Sieb (Bestell-Nr. 47576000)
- 9: Schnappkupplung (Bestell-Nr. 46315000)
- 10: Schaftbefestigung (Bestell-Nr. 48384000)
- 11: Stabilisierungsplatte (Bestell-Nr. 05334000)
- 12: Kühler (Bestell-Nr. 40711001)
- 13: Filterkopf (Bestell-Nr. 48344000)
- 14: Filter S-Size (Bestell-Nr. 40404001)
- 15: Starterset 425 g CO₂ Flaschen (4 Stück) (Bestell-Nr. 40422000)
- 16: Glaskaraffe mit Deckelset (Bestell-Nr. 40405001)*
- 17: Filter M-Size (Bestell-Nr. 40430001)*
- 18: Aktivkohlefilter (Bestell-Nr. 40547001)*
- 19: UltraSafe Filter (Bestell-Nr. 40575002)*
- 20: Magnesium + Zink Filter (Bestell-Nr. 40691002)*
- 21: Reinigungskartusche (Bestell-Nr. 40434001)*
- 22: Adapter für Reinigungskartusche (Bestell-Nr. 40694000)*
- 23: Verlängerungsset (Bestell-Nr. 40843000)*

*Sonderzubehör